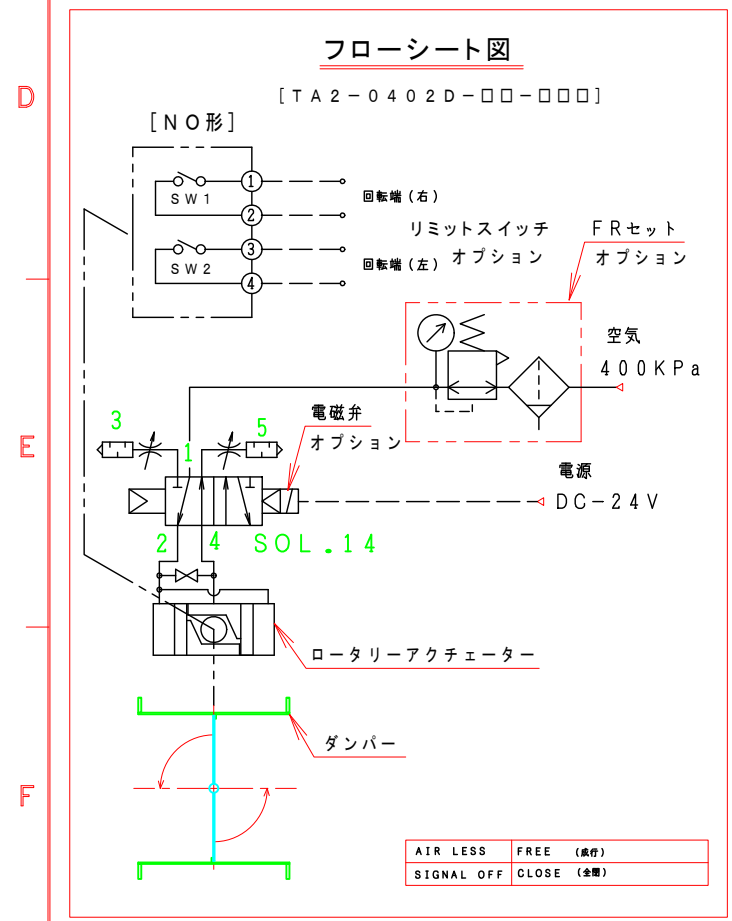


図中の寸法については現場調査及び機器設計等の進捗にともなって変更することがある。



特記

1. 板フランジとケーシング接合部の内面は全溶接、外側は点付溶接。
2. 仕上げは内外面酸洗いとする。
3. 本図ダンパーの使用範囲は下記の通です。外径寸法はインチサイズ（鋼管サイズ）です。
 静圧：±4.0KPa以下 風速：25m/s以下 温度：-10~400℃以下
 ☆ ロータリーアクチュエーターは仕様により異なります、別途お問い合わせ下さい。

16	電磁弁、開平信号、FR付	TA2-0402D-32-SN5 オプション
15	電磁弁、開平信号付	TA2-0402D-31-SN5 オプション
14	電磁弁付	TA2-0402D-30-SN5 オプション
13	ロータリーアクチュエーター	1 TA2-0402D-00
12	アダプター	1 SS400
11	駆動部取付板	1 SPC 4.5t
10	断熱接続板	2 PGX-595 10t
9	軸受取付基台	2 SUS-304 4.0t
8	耐熱カップリング	1 C-802020H PGX-595
7	軸受け	2 F20420CS
6	シャフトボス	2 B20320CU
5	フランジ	1組 JIS-5K SUS-304 12t
4	羽根当て	1 SUS304 3x10
3	シャフト	1 SUS304 φ20
2	可動羽根	1 SUS304 3.0t
1	ダンパー本体	1 MD-250A SUS-304 4.0t

回数 REV. MARK	承認 APPROVED BY	検図 CHECKED BY	名称 TITLE 自動・ダンパー EHPHAF-250A-SHU
年月日 DATE	設計 DESIGNED BY	製図 DRAWN BY	
承認 APPROVED BY	単位 UNITS	Takeda NOV. 24. 2015	耐熱 400℃ (SUS) 01 10 変更回数 01
変更者 REVISED BY	栄進空調株式会社 EISHIN KUCHO CO., LTD.		
記事 CONTENTS	変更 REVISIONS	工事番号 JOB No.	図面番号 DRAWING NO.